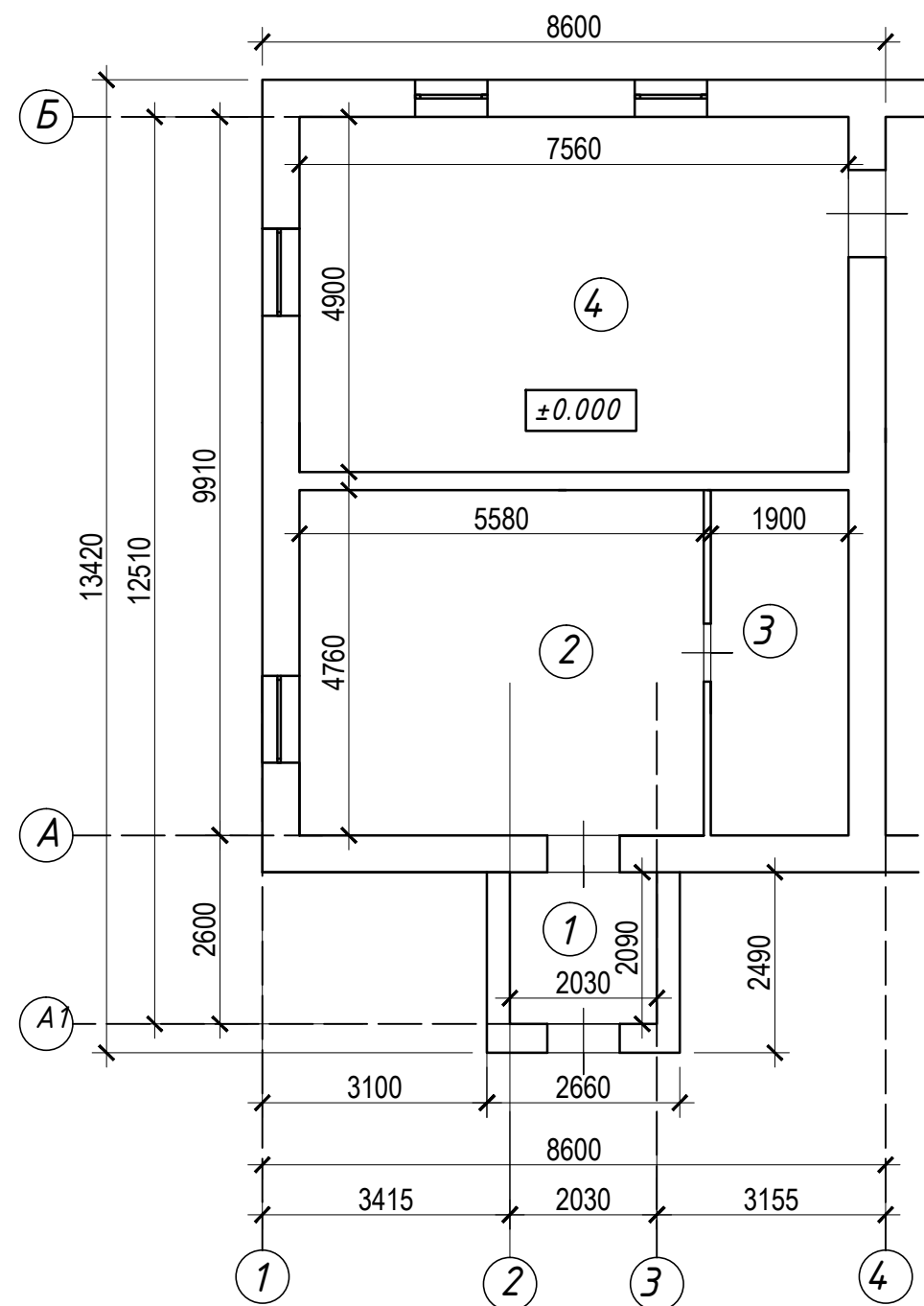


План на отм.±0.000 до реконструкции



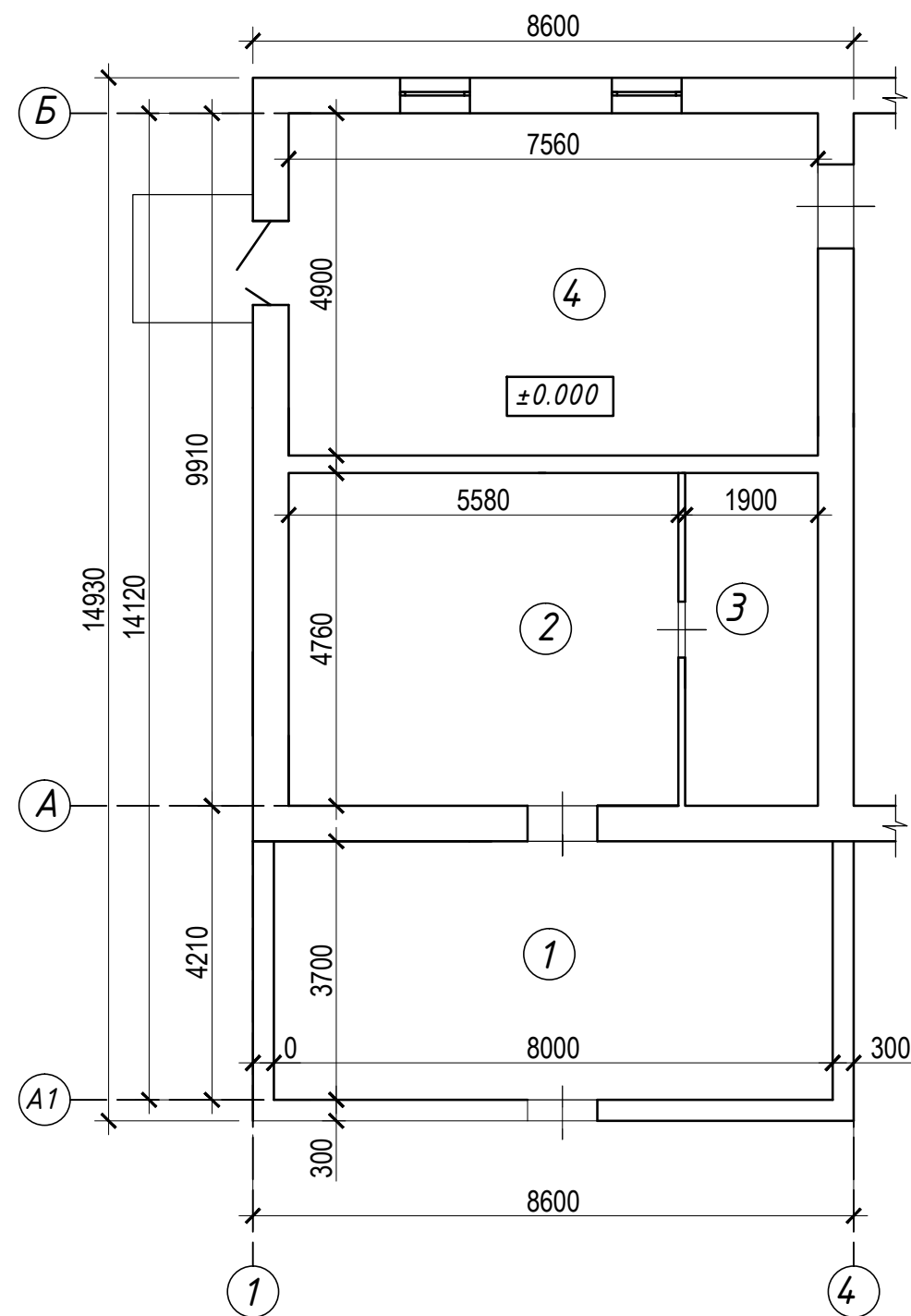
Экспликация помещений

№ п/п	Наименование	Площадь, м <sup>2</sup>
1	Тамбур	4.2
2	Торговый зал	26.6
3	Подсобное помещение	8.9
4	Торговый зал	37.04
<b>ИТОГО:</b>		<b>76.47</b>

Площадь застройки: 100.6 м<sup>2</sup>

						588-50-2019 AP			
						Смоленская обл., Руднянский р-н, г. Рудня, ул. Киреева, 50			
Изм.	Кол.уч	Лист	№ док.	Подпись	Дата	Реконструкция магазина	Стадия	Лист	Листов
							П	2	
							План на отм.±0.000 до реконструкции	ООО "Третья линия"	

План на отм.±0.000 после реконструкции



Экспликация помещений

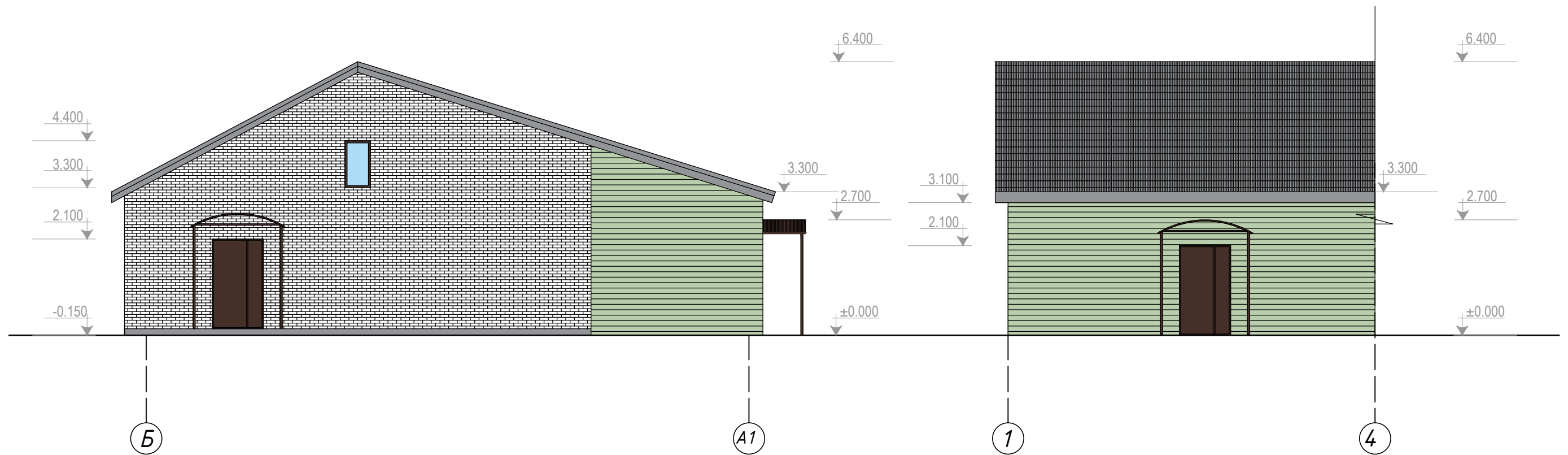
№ п/п	Наименование	Площадь, м <sup>2</sup>
1	Торговый зал	29.6
2	Торговый зал	26.6
3	Подсобное помещение	8.9
4	Торговый зал	37.04
<b>ИТОГО:</b>		102.14

Площадь застройки: 128.4 м<sup>2</sup>

						588-50-2019 AP			
						Смоленская обл., Руднянский р-н, г. Рудня, ул. Киреева, 50			
Изм.	Кол.уч	Лист	№ док.	Подпись	Дата	Реконструкция магазина	Стадия	Лист	Листов
							П		
							План на отм.±0.000 после реконструкции	ООО "Третья линия"	

Фасад Б-А1

Фасад 1-4




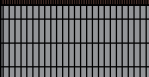
						588-50-2019 AP			
						Смоленская обл., Руднянский р-н, г. Рудня, ул. Куреева, 50			
Изм.	Кол.уч	Лист	№ док.	Подпись	Дата	Реконструкция магазина	Стадия	Лист	Листов
							П		
ГИП		Ковалев					Фасад Б-А1 Фасад 1-4	ООО "Третья линия"	
ГАП		Ковалев							
Разработал		Гуленцова							

# Паспорт

цветового решения фасада

магазина по адресу:

Смоленская обл, Руднянский р-н, г. Рудня, ул. Киреева, 50

№ п/п	Наименование элементов фасада	Цвет	Колер	Вид отделки и примечание
1	Стены наружные			Кирпич
2	Стены наружные		RAL 6019	Сайдинг
3	Двери		RAL 8017	Металл
4	Окна		RAL 8017	Стеклопакет в ПВХ-профиле
5	Опоры под козырек		RAL 8017	Металл окрашенный
6	Козырек		RAL 8017	Поликарбонат сотовый
7	Кровля			Шифер асбестоцементный
8	Отмостка			Бетон
9	Подшивка кровли			Лист металлический

Взам. инв. №

Подпись и дата

Инв. № подл.  
00000

Составил Гуленцова В.

---